



# HEPU-MESSERSCHIEBER

TYPENBLATT

02 | 2015

## EINSATZGEBIET

HEPU-Messerschieber sind in folgenden Betrieben einzusetzen:

- Sand- und Kiesgewinnung / Aufbereitung
- Tief- und Tunnelbau
- Transportbetonrecycling
- Kohle- und Schlammaufbereitung
- Erzaufbereitung
- Stahl- und Hüttenwerke
- Kraftwerke
- Müllverbrennungsanlagen
- Porenbeton
- Feinsandrückgewinnung
- Kali- und Salzindustrie
- Saugbaggeranlagen
- Hydrozyklonanlagen

## BAUART

In schwerer und robuster Ausführung für den Auf-Zu-Betrieb. Mit hochverschleißfesten Polyurethan-Einsätzen als austauschbare Verschleißteile. Aufgrund der konstruktiven Merkmale kann sich kein Feststoff oder Sediment innerhalb des Schiebers absetzen und dadurch nicht blockieren.

Messermaterial VA

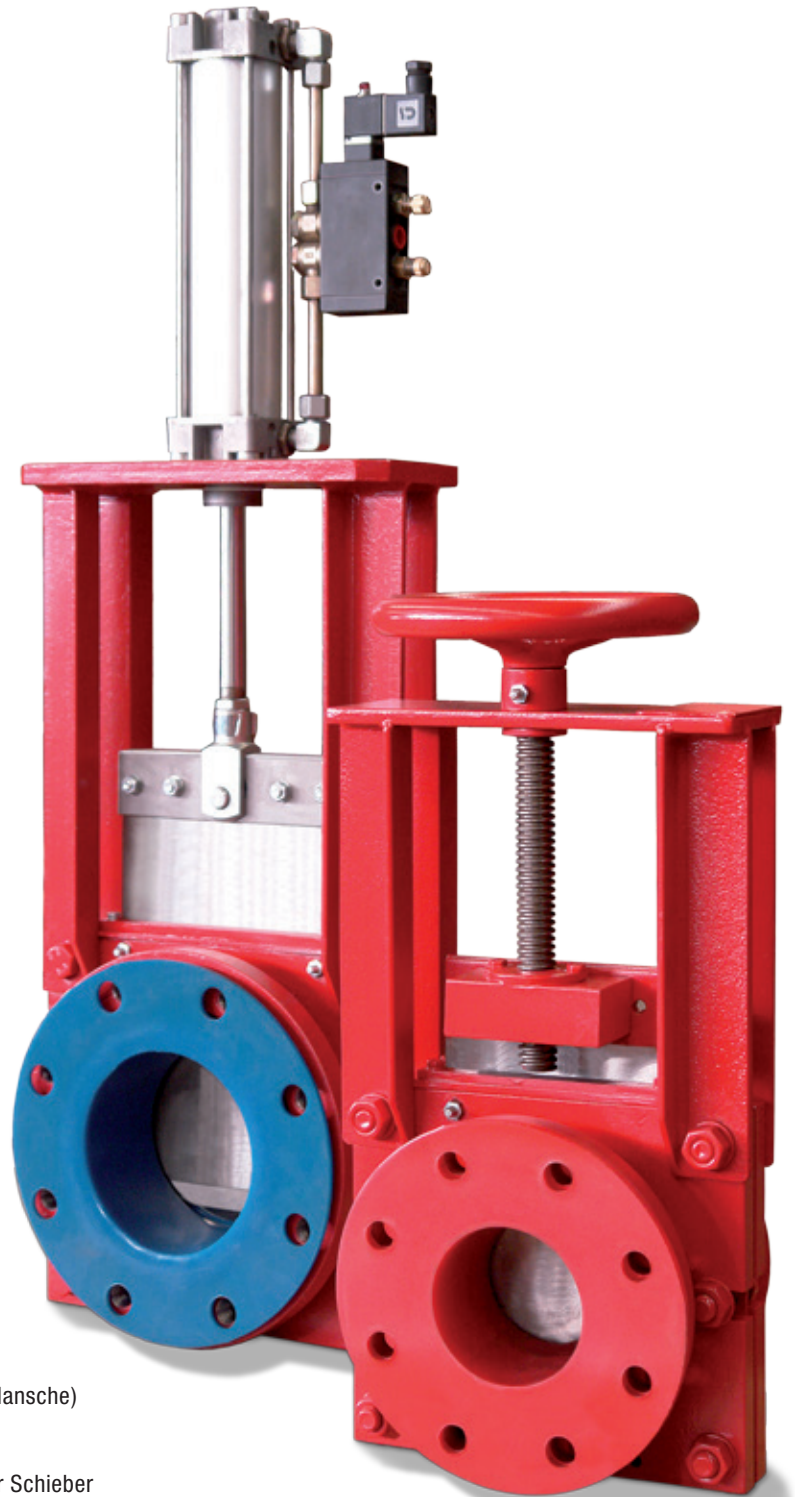
Spindelmaterial VA

## BETRIEBSDATEN

Wahlweise ausrüstbar mit: Handrad, Pneumatiktrieb, Hydrauliktrieb, Elektroantrieb

Die Flanschanschlüsse sind nach DIN 2576, PN10 (Glattflansche) gefertigt. Nennweiten von DN 50 bis DN 500.

Aufgrund der schweren und robusten Konstruktion ist der Schieber sehr verschleißarm. Besonders hervorzuheben ist, dass der Schieber eine sehr kurze Einbaulänge hat. Bei eintretendem Verschleiß sind lediglich die beiden austauschbaren PU-Einsätze auszuwechseln.



MADE IN GERMANY

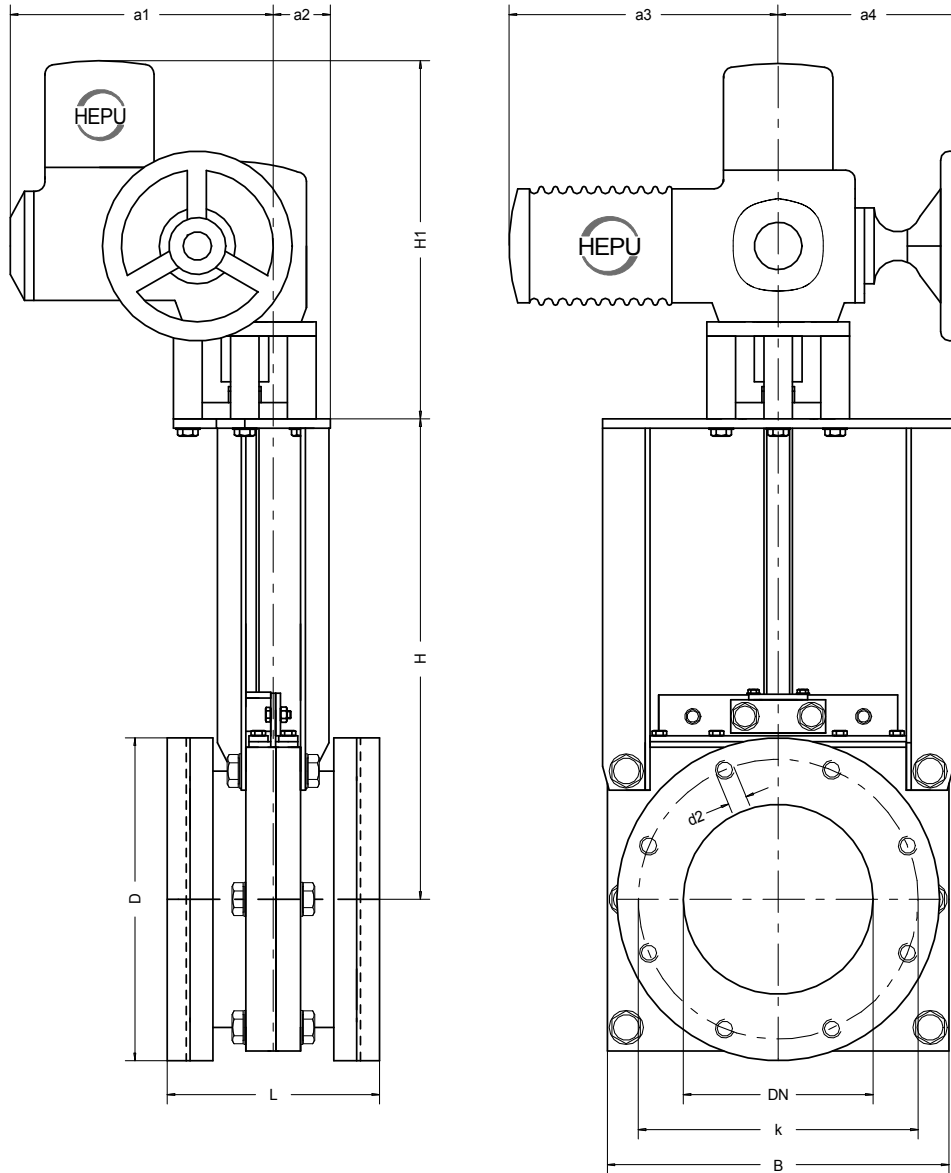


PUMPEN UND MASCHINEN GMBH

# HEPU-MESSERSCHIEBER

MASSBLATT

MESSERSCHIEBER MIT DREHANTRIEB



DN	k	D	d2	Anzahl	B	L	H	H1	a1	a2	a3	a4
65	145	185	M16	4	216	183	401	364	267	60	265	186
80	160	200	M16	8	240	183	440	364	267	60	265	186
100	180	220	Ø18	8	260	183	470	364	267	60	265	186
150	240	285	M20	8	310	188	579	374	277	60	284	190
200	295	340	M20	8	360	216	666	374	277	60	284	190
250	350	395	M20	12	410	228	861	338	287	115	284	190
300	400	445	M20	12	460	229	928	338	287	115	284	190

TECHNISCHE ÄNDERUNGEN VORBEHALTEN