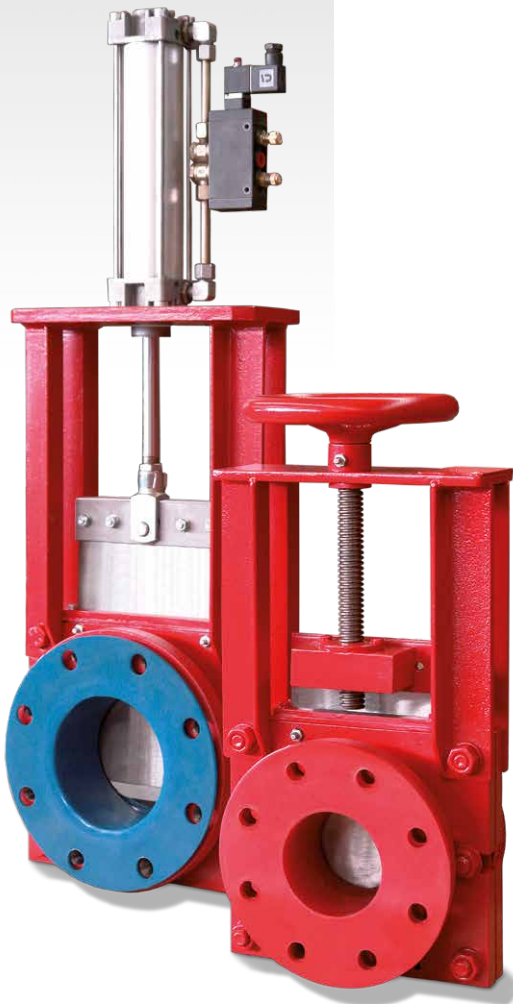




PUMPEN UND MASCHINEN GMBH

HEPU- MESSERSCHIEBER

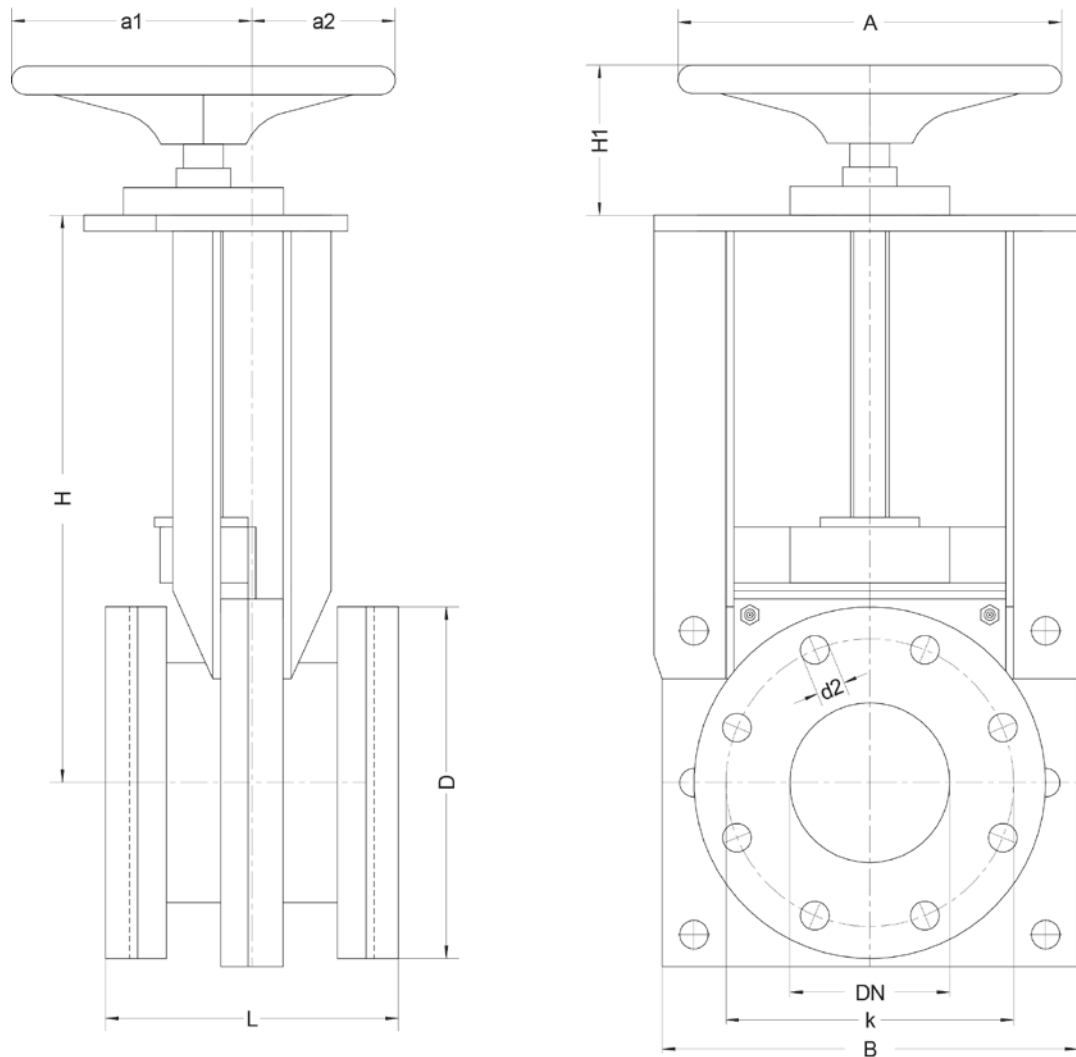
DER MESSERSCHIEBER
FÜR DEN AUF-ZU-BETRIEB



MADE IN GERMANY

WWW.HEPU-PUMPEN.DE

MASSBLATT „HEPU-MESSERSCHIEBER“ MIT HANDRAD



ÜBERSICHTSMASSE „HEPU-MESSERSCHIEBER“

Baugröße DN*	D	Lochkreis k	Anz.	d2	B	L	H	H1	A	a1	a2
65	185	145	4	18	216	183	305	144	250	155	95
100	220	180	8	18	260	183	355	144	250	155	95
150	285	240	8	22	310	188	439	95	315	188	127
200	340	295	8	22	360	216	506	100	400	230	170
250	395	350	12	22	410	228	661	132	400	240	160
300	445	400	12	22	460	229	718	97	400	240	160
400	565	515	16	26	630	285	1050	max. 710	700	350	350
500	670	620	20	26	730	302	1208	max. 525	700	350	350

Technische Änderungen vorbehalten. Baugröße 400 und 500 mit aufsteigender Spindel.

Alle Baugrößen können mit elektrischen Drehantrieben oder Pneumatik-/Hydraulikzylindern ausgerüstet werden. | *Abweichende Baugrößen auf Anfrage erhältlich.



Ziel und Philosophie des Unternehmens ist der Anspruch, hochwertige Dienstleistungen und Produkte der klassischen Aufbereitungstechnik innovativ umzuwandeln, geschickt zu kombinieren und in zukunftsweisenden Absatzmärkten der modernen Grundstoffindustrie und des Umweltschutzes einzusetzen. So haben sich **HEPU-Produkte** nicht nur in der europäischen Kies- und Sandindustrie, sondern auch bei

Kali und Salz, im Steinkohlenbergbau, im Umweltschutz, in der Porenbeton- sowie der Klinker- und Zementindustrie mittlerweile durch ihre besondere Eignung unentbehrlich gemacht. Die Zusammenarbeit mit passenden Partnerunternehmen ermöglicht die Realisierung selbst größerer Komplettanlagen.

Unser Lieferprogramm der Feststoffpumpen beinhaltet die nachfolgenden Pumpenausführungen:

HEPU / HEPU-S

Horizontalpumpen in leichter und schwerer Ausführung

HEPU-SBP

Saugbaggerpumpen

HEPU-V / HEPU-VS

Vertikale Sumpfpumpen in leichter und schwerer Ausführung

HEPU-VT / HEPU-VTS

Tauchmotorpumpen in leichter und schwerer Ausführung

HEPU-B / HEPU-BS

Behälterpumpen in leichter und schwerer Ausführung

Ergänzt wird das Produktsortiment durch eine Reihe weiterer eigen entwickelter Produkte. Dazu gehören unter anderem **Hydrozyklone** zur Feinsandrückgewinnung, **Messerschieber** für die Sand- und Kiesproduktion und **Kompensatoren** zu Pumpen.

HEPU-Pumpen entsprechen in Konstruktion, Technik und Funktion dem aktuellen Stand der Technik und den grundlegenden gesetzlichen Sicherheitsanforderungen.

HEPU-Pumpen werden mit modernen Produktions- und Prüfverfahren hergestellt und unterliegen den Anforderungen des Qualitätssicherungssystems nach DIN ISO 9001.

Somit garantieren **HEPU-Pumpen** ein hohes Qualitätsniveau mit einer anerkannt hohen Zuverlässigkeit. Unsere Pumpen zeichnen sich durch eine moderne und robuste Konstruktion aus.

Viele nationale und internationale Kunden wissen diese Kompetenz längst zu schätzen.



HEPU PUMPEN UND MASCHINEN GMBH

Hohewardstraße 353 · 45699 Herten

Fon: 0 23 66 / 360 57 · Fax: 0 23 66 / 8 79 19

E-Mail: info@hepu-pumpen.de



WWW.HEPU-PUMPEN.DE