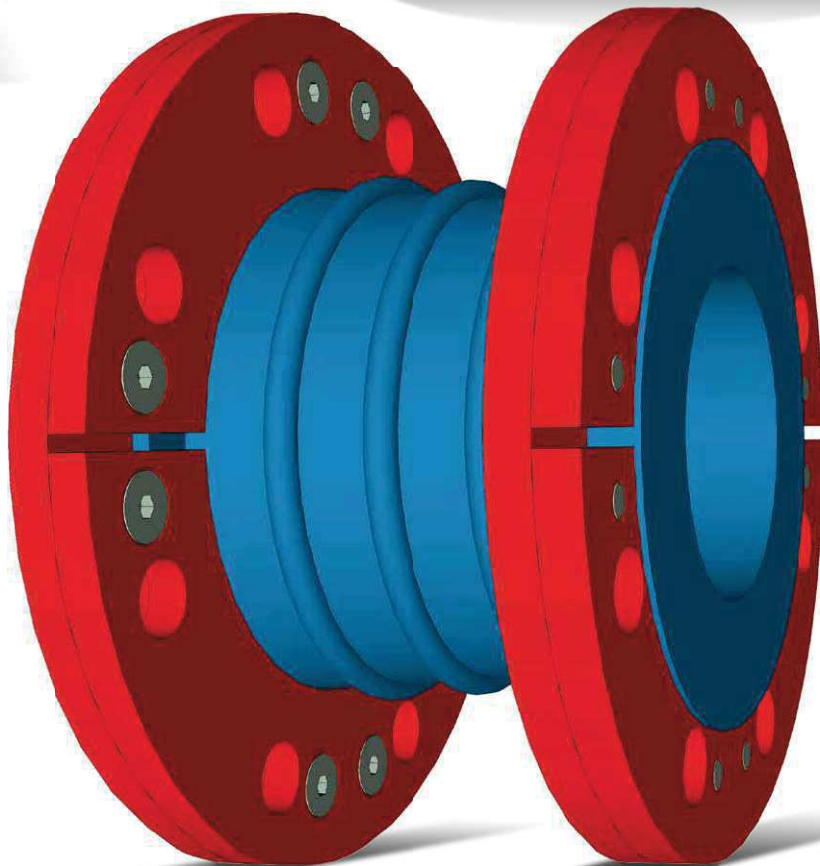
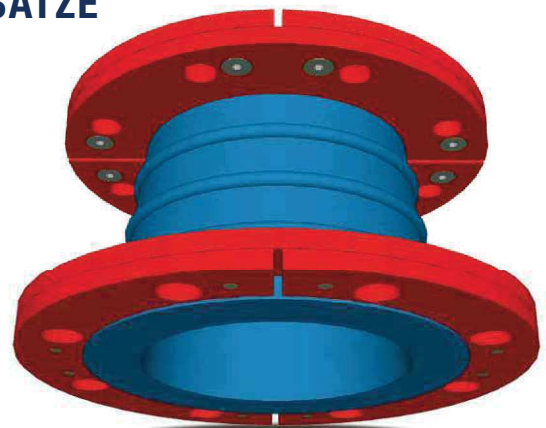
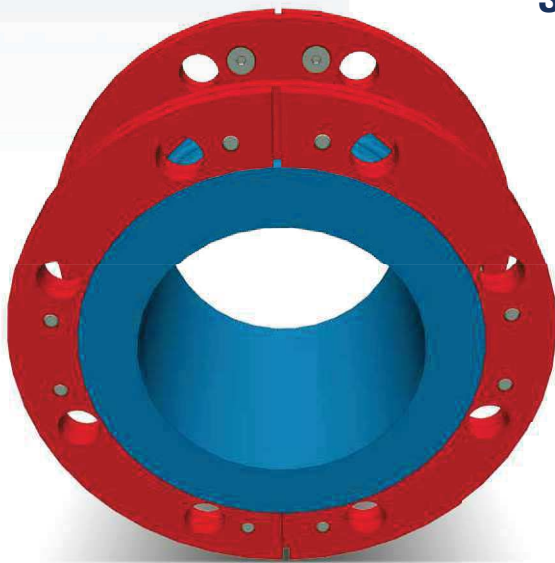




PUMPEN UND MASCHINEN GMBH

HEPU- KOMPENSATOREN

DIE KOMPENSATOREN FÜR
SCHWIERIGE EINSÄTZE



MADE IN GERMANY

WWW.HEPU-PUMPEN.DE

HEPU-KOMPENSATOREN

ALLGEMEINE BESCHREIBUNG

HEPU-Kompensatoren sind Rohrleitungsverbindungselemente mit einem flexiblen PU-Verschleißteil und gegeneinander versetzten geteilten Flanschen. Die Flansche sind so aufgebaut und verschraubt, dass ein kompletter formstabiler Flansch den Kompensator fixiert.

Sie sind beidseitig mit Flanschen versehen und werden in Rohrleitungen eingebaut.

HEPU-Kompensatoren sind für die Rohrleitungstechnik unverzichtbare Bauelemente. Sie dienen zum Ausgleich von Längendehnungen, welche durch Temperaturdifferenzen entstehen können. Weiter sind sie in der Lage, die in Pumpen auftretenden Schwingungen aufzunehmen.

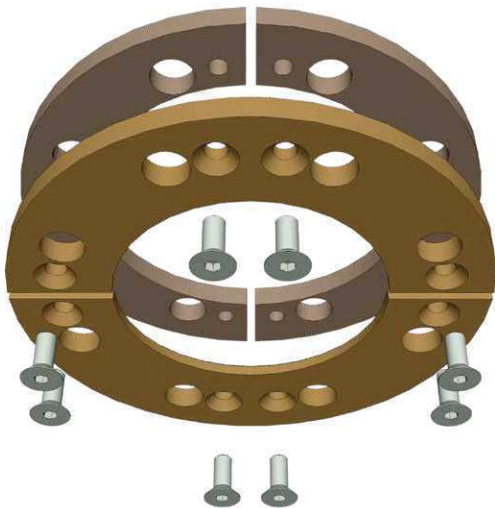
HEPU-Kompensatoren zeichnen sich durch gute Flexibilität in axialer, lateraler und angularer Richtung sowie eine hohe Dehnungsaufnahme bei extrem kurzen Baulängen aus. Neben der Dehnungsaufnahme haben sie auch eine hervorragende schall- und vibrationsmindernde Wirkung.

Das von uns eingesetzte Verschleißmaterial Polyurethan bietet eine hervorragende Verschleißbeständigkeit. Es wird auch in HEPU-Pumpen als Verschleißwerkstoff in verschiedenen Industrien erfolgreich eingesetzt. Weiter bietet der Kunststoff eine hervorragende Widerstandsfähigkeit gegen verschiedenste Chemikalien.

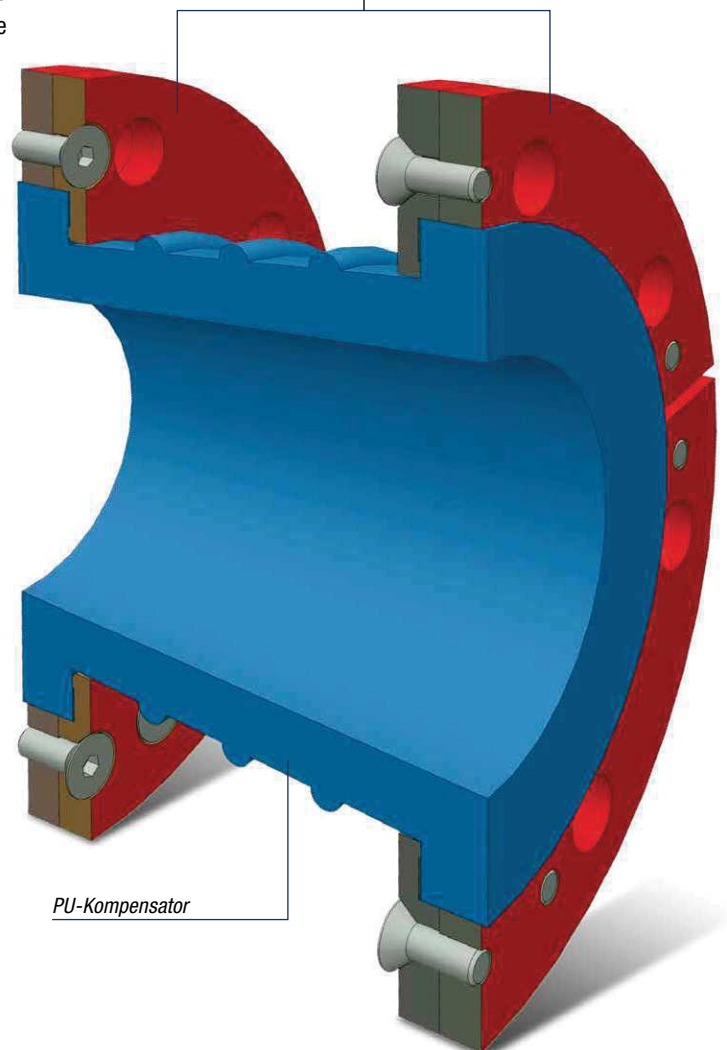
HEPU-Kompensatoren werden als Reduzier- und Längenkompensatoren gebaut

- für Nennweiten bis DN 200,
- für Betriebsdrücke bis 10 bar.

Aufbau geteilter Flansch

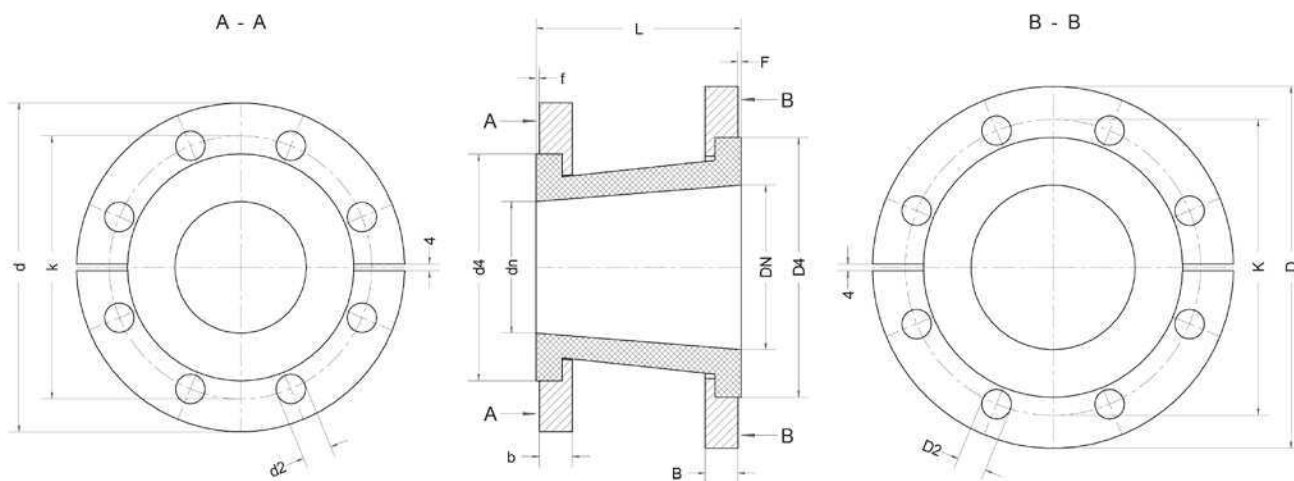


Geteilte Flansche



PU-Kompensator

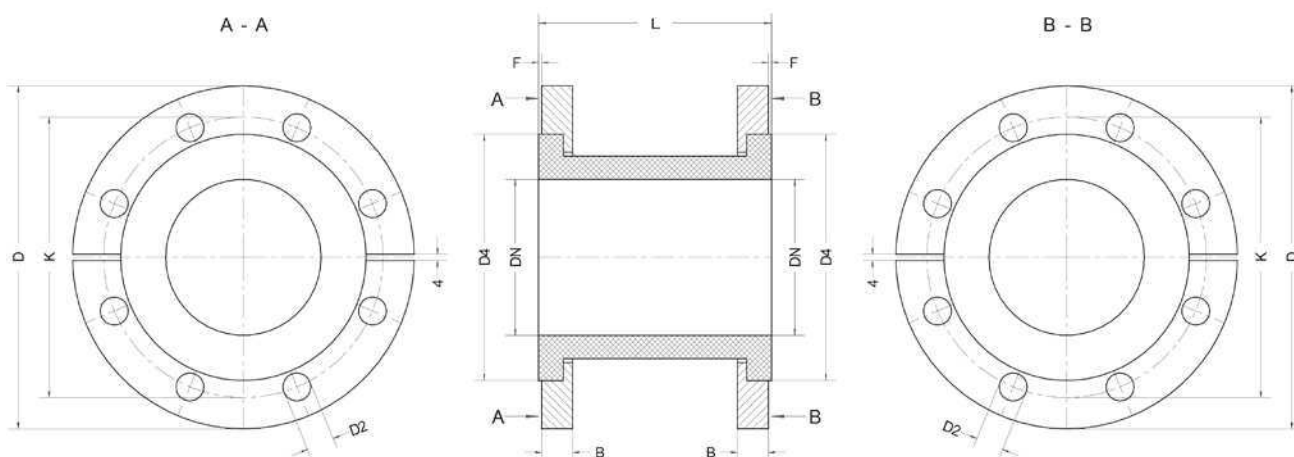
MASSDARSTELLUNG „HEPU-REDUZIER-KOMPENSATOR“



Baugröße DN/dn*	D	K	D2	F	B	D4	L	d	k	d2	1	b	d4
80 / 50	200	160	8 x ø18	2	20	138	200	165	125	4 x ø18	2	20	102
100 / 65	220	180	8 x ø18	2	20	158	150	185	145	4 x ø18	2	20	122
100 / 80	220	180	8 x ø18	2	20	158	125	200	160	8 x ø18	2	20	138
125 / 100	250	210	8 x ø18	2	20	188	150	220	180	8 x ø18	2	20	158
150 / 125	285	240	8 x ø22	2	20	212	150	250	210	8 x ø18	2	20	188
200 / 150	340	295	8 x ø22	2	24	268	200	285	240	8 x ø22	2	20	212

* Andere Baugrößen auf Anfrage. Technische Änderungen vorbehalten.

MASSDARSTELLUNG „HEPU-KOMPENSATOR“



Baugröße DN*	D	K	D2	F	B	D4	L
100	220	180	8 x ø18	2	20	158	200
150	285	240	8 x ø23	2	20	212	150
200	340	295	8 x ø23	2	20	270	125

* Andere Baugrößen auf Anfrage. Technische Änderungen vorbehalten.



Ziel und Philosophie des Unternehmens ist der Anspruch, hochwertige Dienstleistungen und Produkte der klassischen Aufbereitungstechnik innovativ umzuwandeln, geschickt zu kombinieren und in zukunftsweisenden Absatzmärkten der modernen Grundstoffindustrie und des Umweltschutzes einzusetzen. So haben sich **HEPU-Produkte** nicht nur in der europäischen Kies- und Sandindustrie, sondern auch bei

Kali und Salz, im Steinkohlenbergbau, im Umweltschutz, in der Porenbeton- sowie der Klinker- und Zementindustrie mittlerweile durch ihre besondere Eignung unentbehrlich gemacht. Die Zusammenarbeit mit passenden Partnerunternehmen ermöglicht die Realisierung selbst größerer Komplettanlagen.

Unser Lieferprogramm der Feststoffpumpen beinhaltet die nachfolgenden Pumpenausführungen:

HEPU / HEPU-S

Horizontalpumpen in leichter und schwerer Ausführung

HEPU-SBP

Saugbaggerpumpen

HEPU-V / HEPU-VS

Vertikale Sumpfpumpen in leichter und schwerer Ausführung

HEPU-VT / HEPU-VTS

Tauchmotorpumpen in leichter und schwerer Ausführung

HEPU-B / HEPU-BS

Behälterpumpen in leichter und schwerer Ausführung

Ergänzt wird das Produktsortiment durch eine Reihe weiterer eigen entwickelter Produkte. Dazu gehören unter anderem **Hydrozyklone** zur Feinsandrückgewinnung, **Messerschieber** für die Sand- und Kiesproduktion und **Kompensatoren** zu Pumpen.

HEPU-Pumpen entsprechen in Konstruktion, Technik und Funktion dem aktuellen Stand der Technik und den grundlegenden gesetzlichen Sicherheitsanforderungen.

HEPU-Pumpen werden mit modernen Produktions- und Prüfverfahren hergestellt und unterliegen den Anforderungen des Qualitätssicherungssystems nach DIN ISO 9001.

Somit garantieren **HEPU-Pumpen** ein hohes Qualitätsniveau mit einer anerkannt hohen Zuverlässigkeit. Unsere Pumpen zeichnen sich durch eine moderne und robuste Konstruktion aus.

Viele nationale und internationale Kunden wissen diese Kompetenz längst zu schätzen.



HEPU PUMPEN UND MASCHINEN GMBH

Hohewardstraße 353 · 45699 Herten

Fon: 0 23 66 / 360 57 · Fax: 0 23 66 / 8 79 19

E-Mail: info@hepu-pumpen.de



WWW.HEPU-PUMPEN.DE