



PUMPEN UND MASCHINEN GMBH

HEPU- MESSERSCHIEBER

DER MESSERSCHIEBER
FÜR DEN AUF-ZU-BETRIEB



MADE IN GERMANY

WWW.HEPU-PUMPEN.DE

HEPU-MESSERSCHIEBER

ALLGEMEINE BESCHREIBUNG

HEPU-Messerschieber sind Absperrorgane mit einem als Blatt ausgebildeten Absperrkörper und außenliegender Spindel.

Diese Schieber werden gebaut

- für Nennweiten bis DN 500,
- für Betriebsdrücke bis 10 bar.

HEPU-Messerschieber werden von Hand betätigt. Sie sind jedoch so konstruiert und gebaut, dass sie auch mit einem elektrischen Stellantrieb oder mit einem pneumatischen oder hydraulischen Zylinder angetrieben werden können. Sie sind beidseitig mit Glattflanschen versehen und werden in Rohrleitungen eingebaut.

Der Schieber wird in vertikaler Position mit nach oben gerichtetem Handrad / Antrieb in die Rohrleitung eingebaut. Sollte eine andere Einbausituation nötig sein, muss dies mit der Fa. HEPU abgestimmt werden.

Aufgrund der konstruktiven Merkmale kann sich kein Feststoff oder Sediment innerhalb des Schiebers absetzen und er kann daher nicht blockieren. Während des Öffnens bzw. Schließens tritt Leckage aus. Daher ist nur die voll geöffnete und die ganz geschlossene Stellung des Schiebers zulässig. Der Betrieb als Regelschieber oder als Drosselorgan ist nicht zulässig.

AUFBAU DER MESSERSCHIEBER

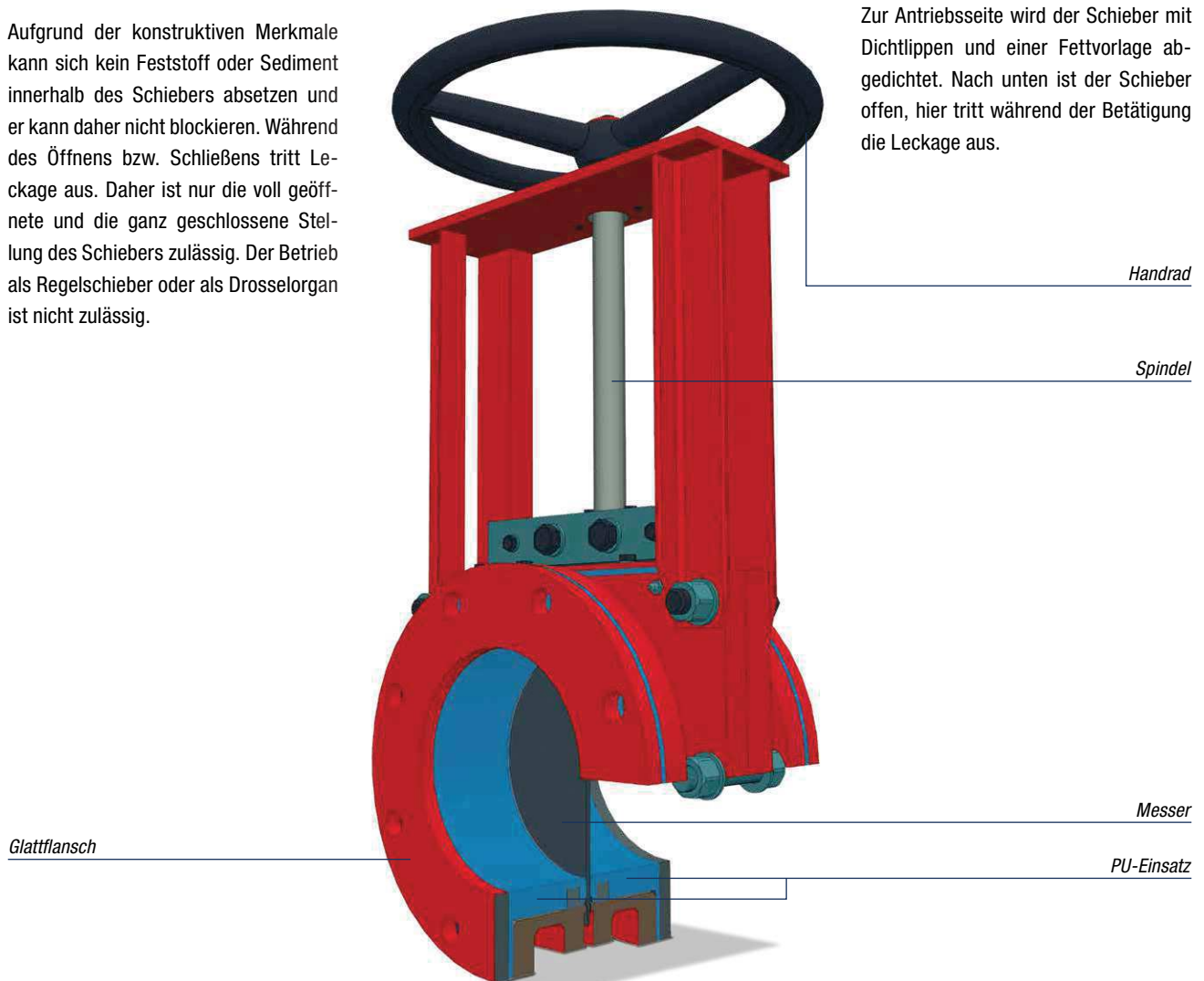
HEPU-Messerschieber sind weitgehend wartungsfrei und bestehen im Wesentlichen aus folgenden Komponenten:

- Gehäuse mit Flanschen,
- Verschleißeinsätze,
- Messerplatte,
- Spindel,
- Konsole (Winkel, Halteplatte).

Der Messerschieber ist so konstruiert, dass bei eintretendem Verschleiß nur die PU-Verschleißeinsätze gewechselt werden müssen. Das Messer wird über die Spindel in dem Gehäuse nach oben und nach unten bewegt. Bei hydraulischem bzw. pneumatischem Antrieb wird das Messer direkt angetrieben.

Das Gehäuse ist zweiteilig. Zwischen den beiden Gehäusehälften läuft das Messer. Die Flansche sind nach DIN 2576 gebohrt.

Zur Antriebsseite wird der Schieber mit Dichtlippen und einer Fettvorlage abgedichtet. Nach unten ist der Schieber offen, hier tritt während der Betätigung die Leckage aus.



Handrad

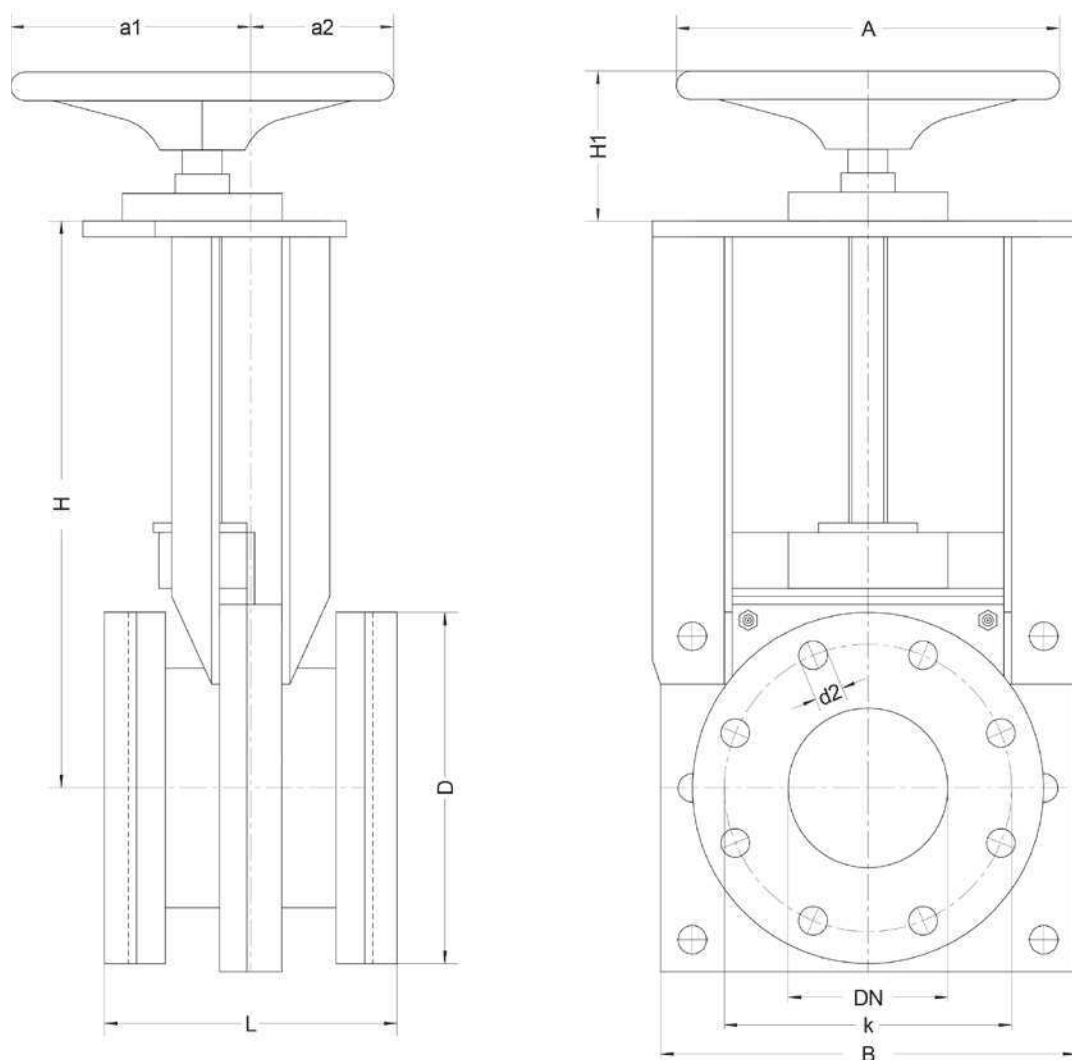
Spindel

Messer

PU-Einsatz

Glattflansch

MASSBLATT „HEPU-MESSERSCHIEBER“ MIT HANDRAD



ÜBERSICHTSMASSE „HEPU-MESSERSCHIEBER“

Baugröße DN*	D	Lochkreis k	Anz.	d2	B	L	H	H1	A	a1	a2
65	185	145	4	18	216	183	305	144	250	155	95
100	220	180	8	18	260	183	355	144	250	155	95
150	285	240	8	22	310	188	439	95	315	188	127
200	340	295	8	22	360	216	506	100	400	230	170
250	395	350	12	22	410	228	661	132	400	240	160
300	445	400	12	22	460	229	718	97	400	240	160
400	565	515	16	26	630	285	1050	max. 710	700	350	350
500	670	620	20	26	730	302	1208	max. 525	700	350	350

Technische Änderungen vorbehalten. Baugröße 400 und 500 mit aufsteigender Spindel.

Alle Baugrößen können mit elektrischen Drehantrieben oder Pneumatik-/Hydraulikzylindern ausgerüstet werden. | *Abweichende Baugrößen auf Anfrage erhältlich.



Ziel und Philosophie des Unternehmens ist der Anspruch, hochwertige Dienstleistungen und Produkte der klassischen Aufbereitungstechnik innovativ umzuwandeln, geschickt zu kombinieren und in zukunftsweisenden Absatzmärkten der modernen Grundstoffindustrie und des Umweltschutzes einzusetzen. So haben sich **HEPU-Produkte** nicht nur in der europäischen Kies- und Sandindustrie, sondern auch bei

Kali und Salz, im Steinkohlenbergbau, im Umweltschutz, in der Porenbeton- sowie der Klinker- und Zementindustrie mittlerweile durch ihre besondere Eignung unentbehrlich gemacht. Die Zusammenarbeit mit passenden Partnerunternehmen ermöglicht die Realisierung selbst größerer Komplettanlagen.

Unser Lieferprogramm der Feststoffpumpen beinhaltet die nachfolgenden Pumpenausführungen:

HEPU / HEPU-S

Horizontalpumpen in leichter und schwerer Ausführung

HEPU-SBP

Saugbaggerpumpen

HEPU-V / HEPU-VS

Vertikale Sumpfpumpen in leichter und schwerer Ausführung

HEPU-VT / HEPU-VTS

Tauchmotorpumpen in leichter und schwerer Ausführung

HEPU-B / HEPU-BS

Behälterpumpen in leichter und schwerer Ausführung

Ergänzt wird das Produktsortiment durch eine Reihe weiterer eigen entwickelter Produkte. Dazu gehören unter anderem **Hydrozyklone** zur Feinsandrückgewinnung, **Messerschieber** für die Sand- und Kiesproduktion und **Kompensatoren** zu Pumpen.

HEPU-Pumpen entsprechen in Konstruktion, Technik und Funktion dem aktuellen Stand der Technik und den grundlegenden gesetzlichen Sicherheitsanforderungen.

HEPU-Pumpen werden mit modernen Produktions- und Prüfverfahren hergestellt und unterliegen den Anforderungen des Qualitätssicherungssystems nach DIN ISO 9001.

Somit garantieren **HEPU-Pumpen** ein hohes Qualitätsniveau mit einer anerkannt hohen Zuverlässigkeit. Unsere Pumpen zeichnen sich durch eine moderne und robuste Konstruktion aus.

Viele nationale und internationale Kunden wissen diese Kompetenz längst zu schätzen.



HEPU PUMPEN UND MASCHINEN GMBH

Hohewardstraße 353 · 45699 Herten

Fon: 0 23 66 / 360 57 · Fax: 0 23 66 / 8 79 19

E-Mail: info@hepu-pumpen.de



WWW.HEPU-PUMPEN.DE